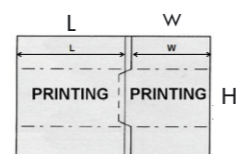
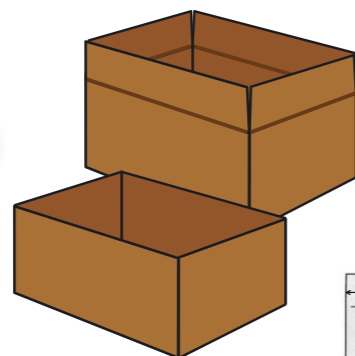
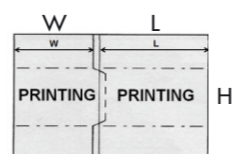
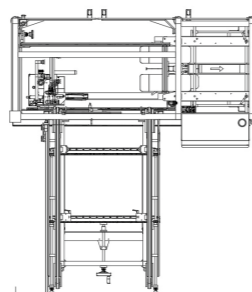


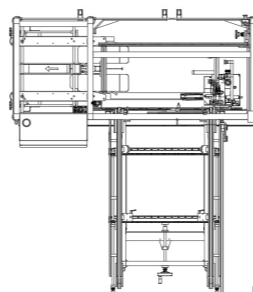
Österbergs SL64 SLITSLÅDERESARE



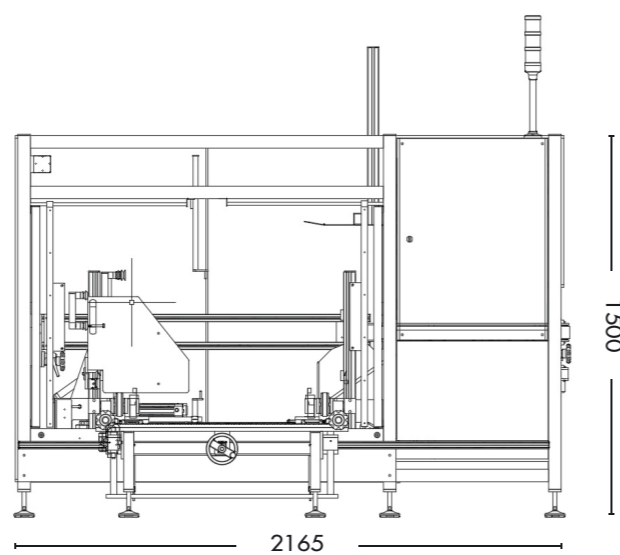
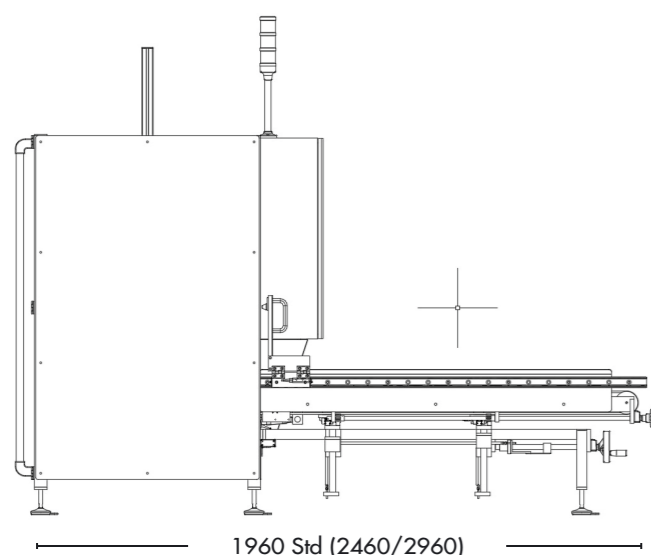
Denna låda passar
SL64 högerutförande
(maskinen nedanför)



Denna låda passar
SL64 vänsterutförande
(maskinen nedanför)



Arkets dimension	SL64	
	min	max
L	250	600
W	150	400
H	125	500
Kapacitet	<18 lådor/minut	
Effektbehov	2-6 kW	
Luffförbrukning	15-20 NI/cykel	
Vikt	400 kg	



Österbergs erbjuder ett brett sortiment av:

- Packning av konsumentprodukter i wellpappemballage (Wrap Aroundmaskiner)
- Robotceller för gruppering och palletering
- Automatiska maskiner för resning av tomma wellpappemballage (Trågresare)
- Specialmaskiner och anpassningar

Österbergs

FÖRPACKNINGSMASKINER

Bergsjödalen 45 • 415 68 Göteborg • Tel. 010 46 303 40

www.osterbergsfm.se

Österbergs SL64 SLITSLÅDERESARE



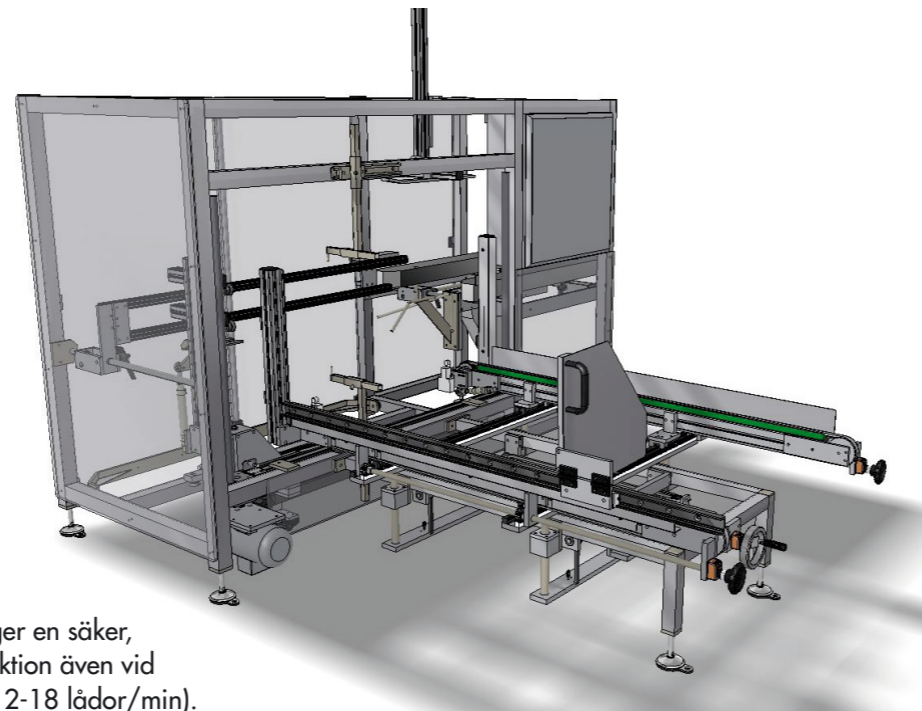
SVENSK MILJÖBAS

Österbergs SL64 Slitslåderesare

SL64 är en kompakt och robust slitslåderesare med hög tillgänglighet, god ergonomi inpackad i en snygg design.

Slitslåderesare SL64 reser kartongerna automatiskt och försluter botten med tejp eller lim. Maskinen är som standard utrustad med horisontellt lådmagasin, L= 1000mm, med plats för ca 100-120 lådämnen (B-flute, ca 3mm tjock well). Förlängt magasin till 1500mm eller 2000mm kan beställas som tillval.

Magasinet är designat med frammatning av lådämnen, samt omställbar med hjälp av vev och räkneverk. Maskinen är som standard utrustad med en operatörspanel, där larm visas och kvitteras.



- Grundmaskinen är en av marknadens minsta, sett till golvytta som åtgår för maskinen.
- Färre rörliga delar jämfört med andra resningsmaskiner på den lokala marknaden.
- Låg luftförbrukning då frammatning av lådan sker med servomotor.
- Robust konstruktion i helsvetsat stativ i slipat rostfritt stål.
- Servodrift som ger en säker, kontrollerad funktion även vid hög kapacitet (12-18 lådor/min).
- Heltäckande transparenta öppningsbara skyddsluckor för god insyn och lätt åtkomlighet.
- Bra ergonomi för operatör vid omställning.
- Säker lådresning då maskinen viker upp låda direkt ur magasinet.
- Garanterad maskintillgänglighet.
- Lådresaren levereras med fotocell för kö-kontroll.
- Maskinen är svensktillverkad.



Rörelserna i SL64 styrs med Schneider Electric's PacDrive system.



Panelplaceringen är ergonomisk och ger en bra överblick över maskinen.



Österbergs
SL64
SLITSLÅDERESARE